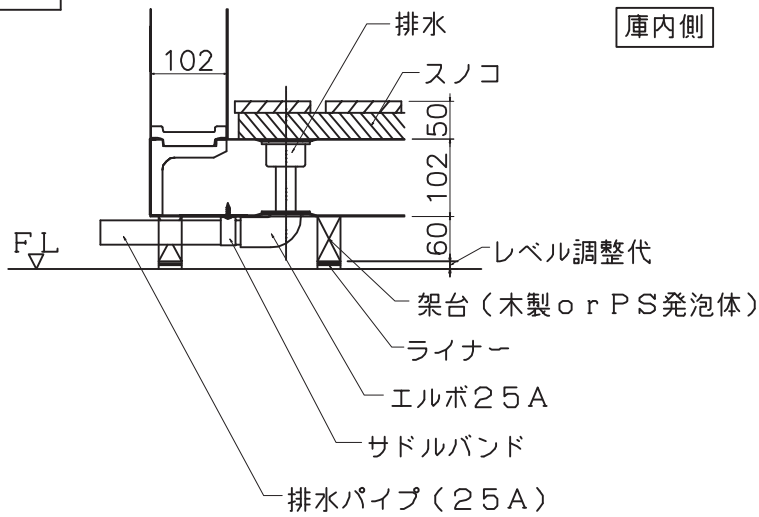
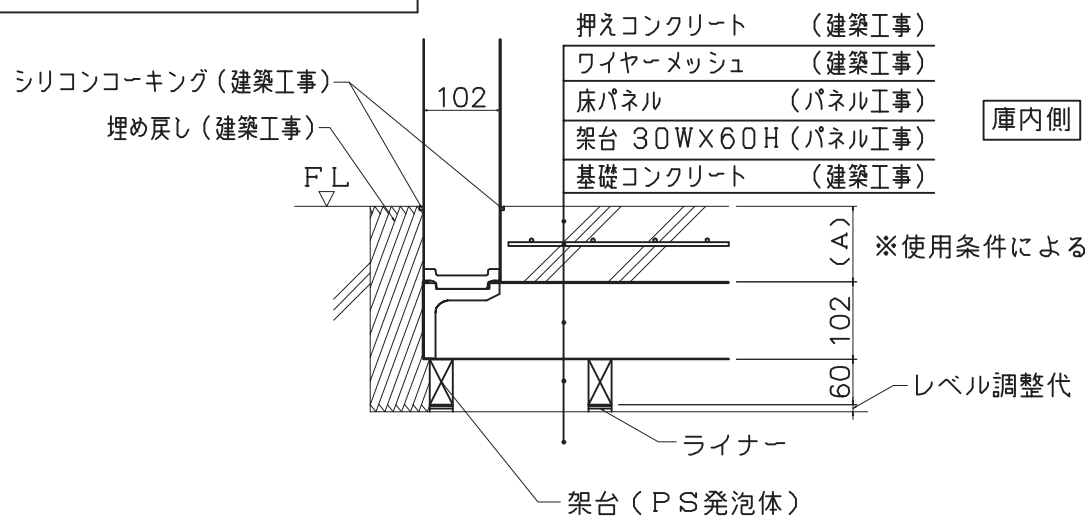


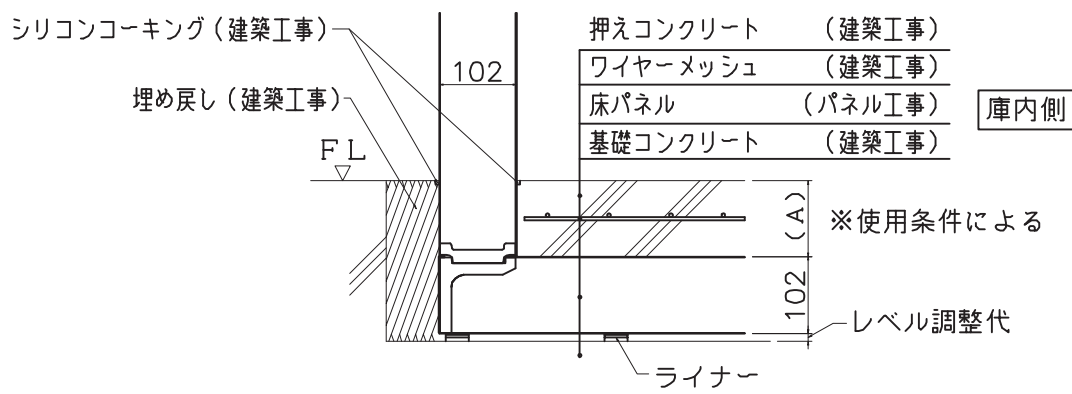
冷蔵床付スキット付



冷蔵床付スキット付埋込



冷蔵床付スキット無埋込



部番	名称	個数	材質	寸度	図番又は記事
名称	床パネル付仕様 (102t)				記号
設計年月日	設計	製図	検図	承認	縮尺