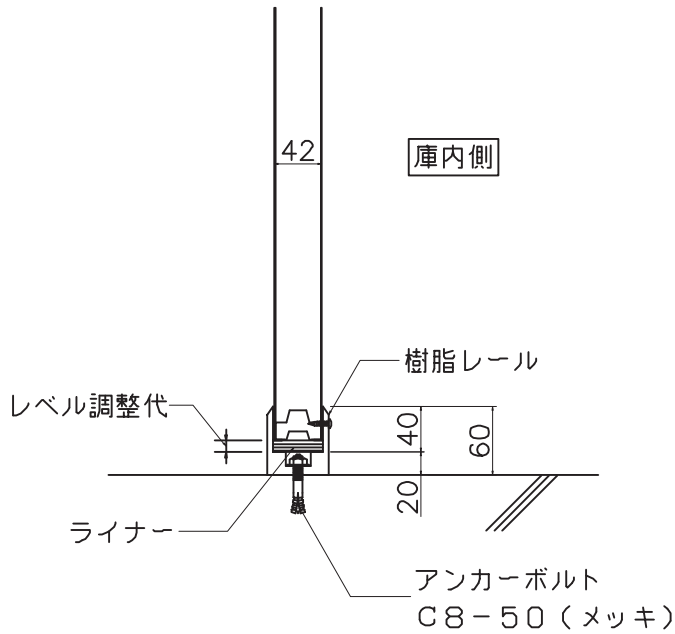
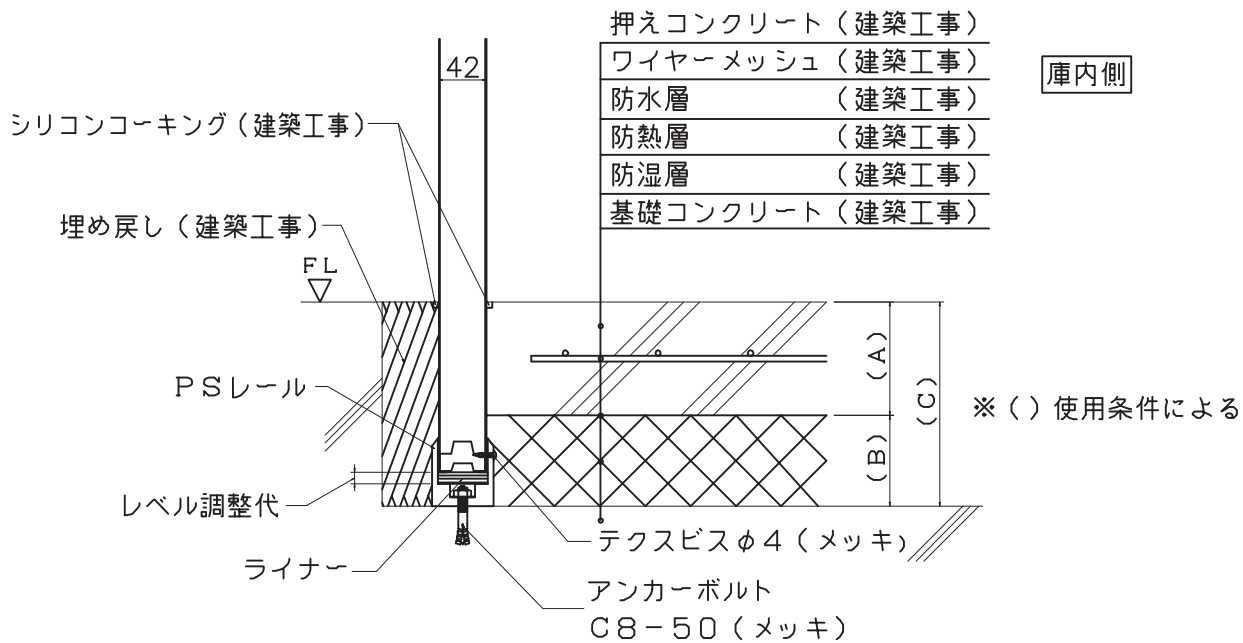


記号	年月日	訂正記事	担当	出図先														N 002
A				年月日														

床無しPSレール



床無しPSレール埋込



部番	名称	個数	材質	寸度	図番又は記事
	名称				記号
	床無しPSレール仕様(42t)				
	設計年月日	設計	製図	検図	承認
					縮尺