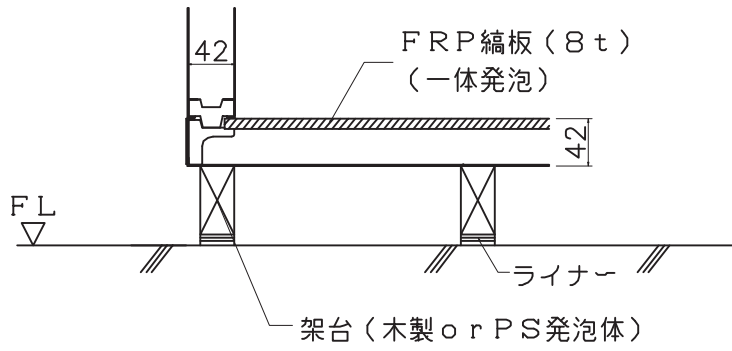
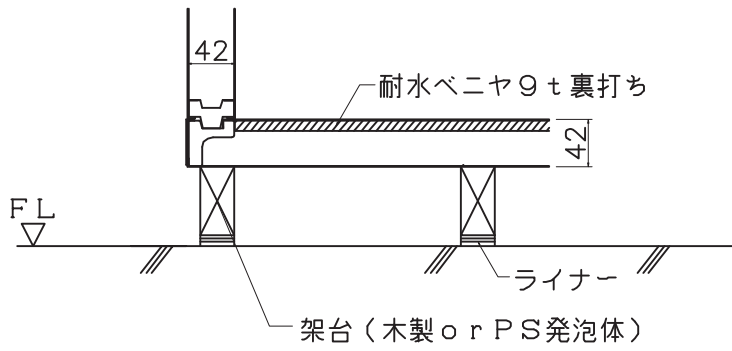


記号 A	年月日	訂正記事	担当	出図先																N 004
				年月日																

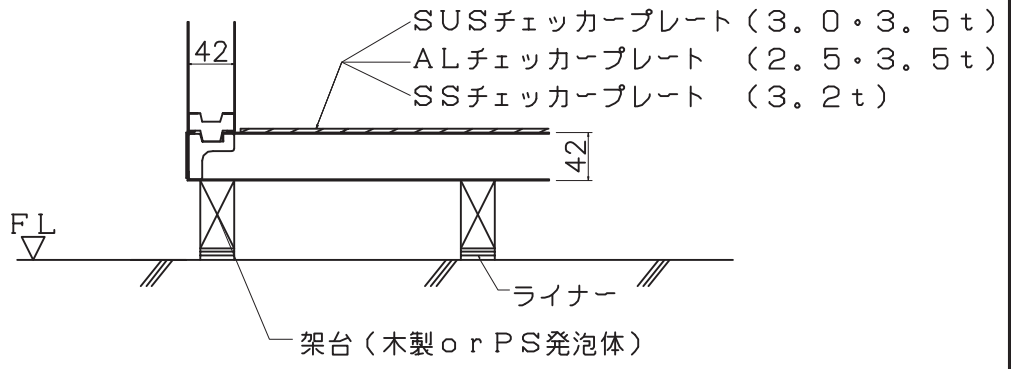
FRP縞板8t (一体発泡)



耐水ベニヤ9t裏打ち



チェッカープレート敷き



部番	名称	個数	材質	寸度	図番又は記事
	床パネル補強 (42t)				記号
設計年月日	設計	製図	検図	承認	縮尺