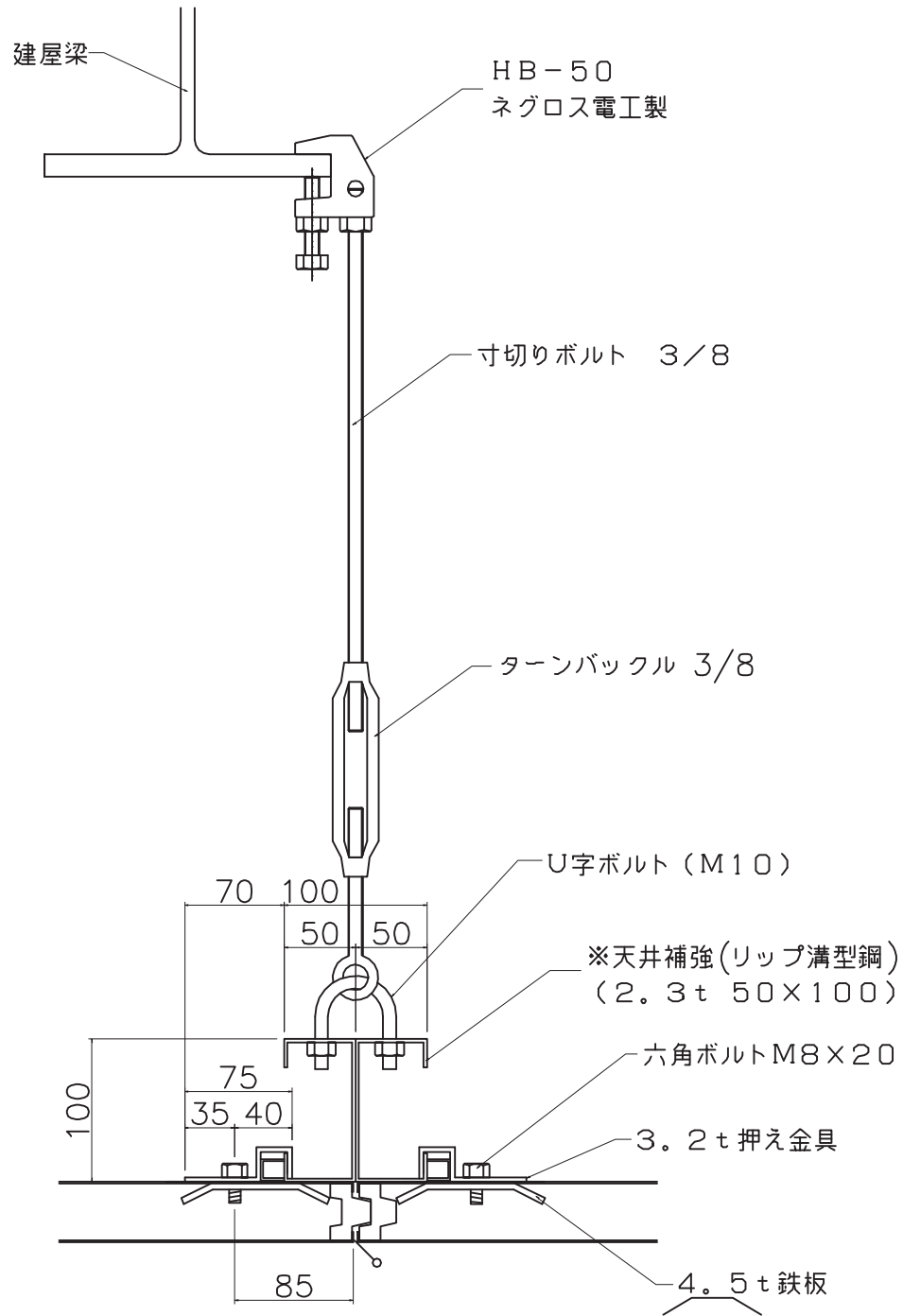


記号	年月日	訂正記事	担当	出図先 年月日														N 018
A																		



※  はシリコンコーキングを示す。

部番	名称	個数	材質	寸度	図番又は記事
名称	天井補強詳細図 - 4				記号
設計年月日	設計	製図	検図	承認	縮尺