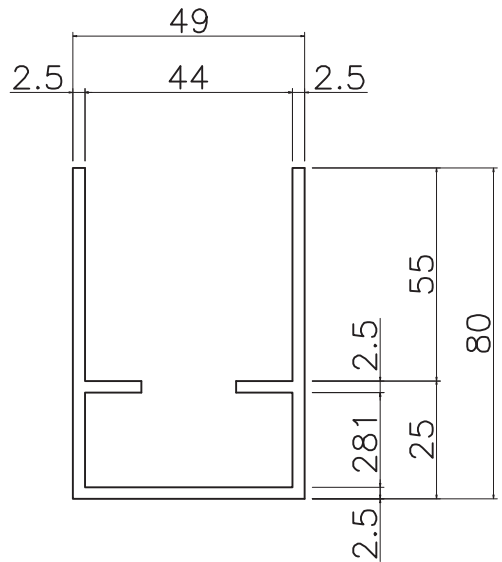
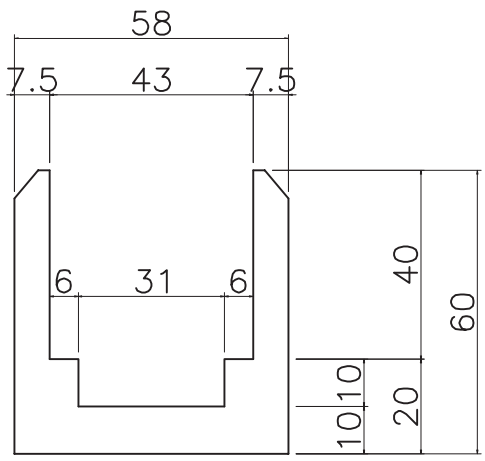


アルミレール 80H



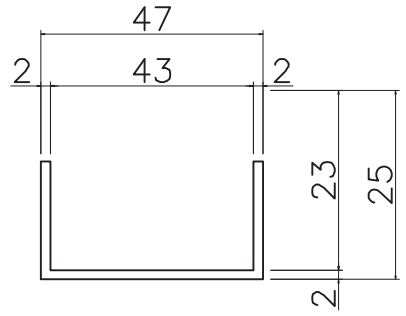
アルミレール  
定尺寸法 L = 4000

PSレール 60H



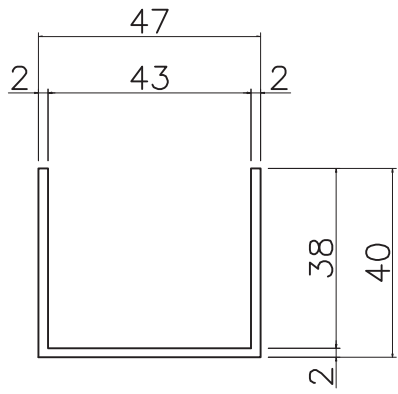
PSレール  
定尺寸法 L = 3600

アルミチャンネル 25H



アルミチャンネル (H = 25)  
定尺寸法 L = 6000  
(アル  
マイト処理)

アルミチャンネル 40H



アルミチャンネル (H = 40)  
定尺寸法 L = 4000  
(アル  
マイト処理)

部番	名称	個数	材質	寸度	図番又は記事
名称	床無し 42t ベース				記号
設計年月日	設計	製図	検図	承認	縮尺