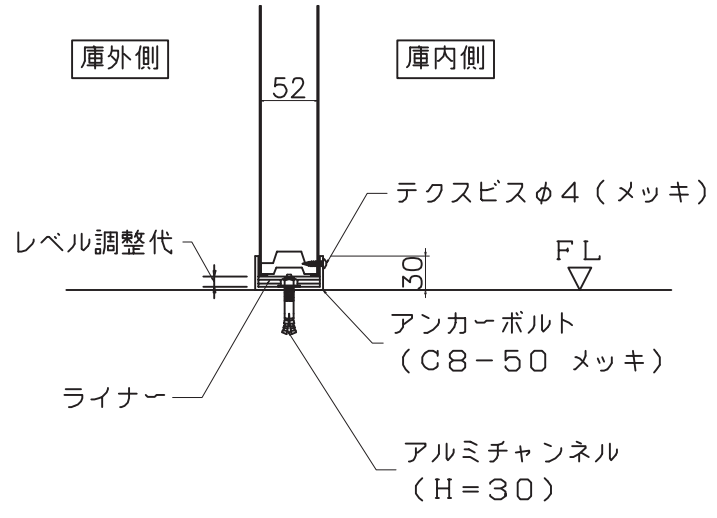
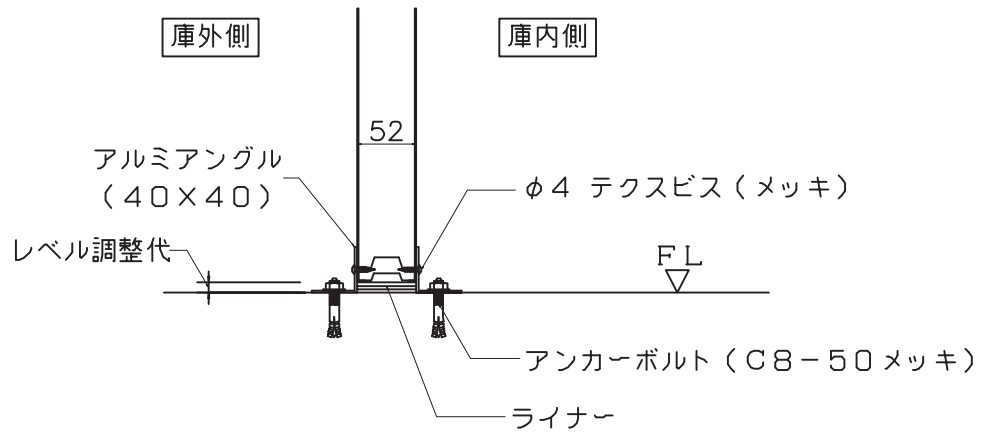


記号	年月日	訂正記事	担当	出図先 年月日														N 006
A																		

アルミチャンネル



アルミアングル



部番	名称	個数	材質	寸度	図番又は記事
	名称 アルミベース仕様 (52t)				記号
設計年月日	設計	製図	検図	承認	縮尺